

INDICATEUR 1/16 - 1/8 DIN MANUEL ABRÉGÉ (59345-1)

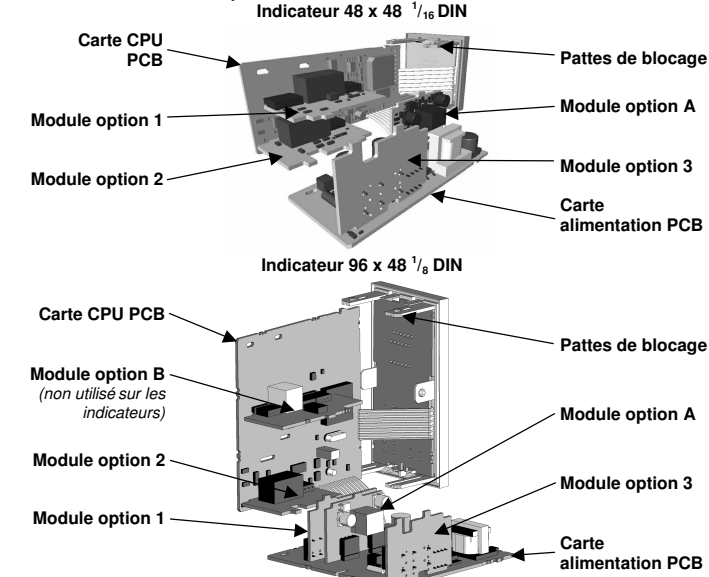
ATTENTION : Seul le personnel techniquement compétent doit effectuer les installations. Les réglementations locales concernant la sécurité électrique doivent être rigoureusement observées.

1. INSTALLATION

Ce manuel décrit l'installation des deux indicateurs de tailles de boîtiers DIN différentes (reportez-vous au paragraphe 9). Les installations varient en fonction de ces modèles. Ces différences sont clairement indiquées.

Nota : Les fonctions décrites aux paragraphes 2 à 8 concernent les deux modèles.

Installation des modules option

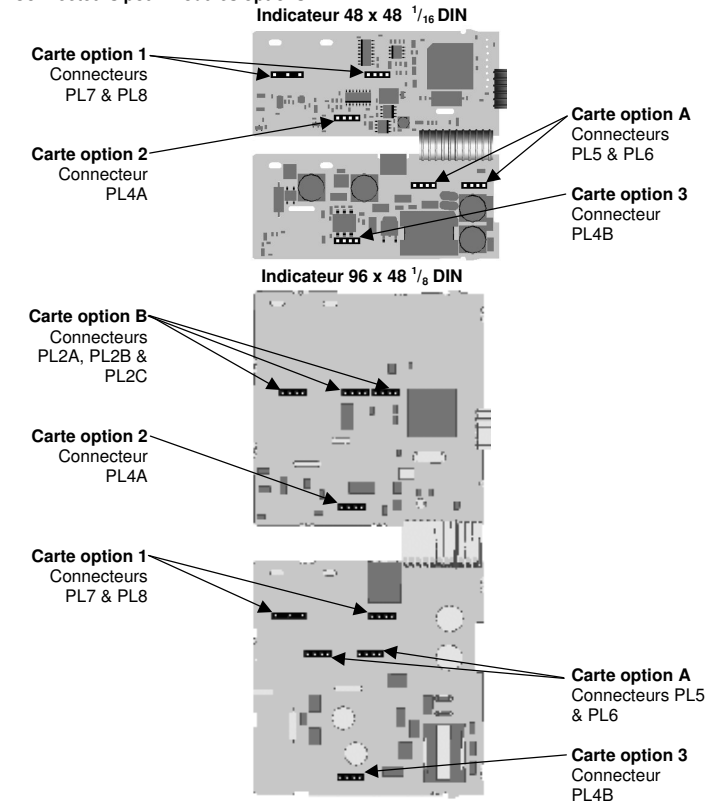


Pour accéder aux modules 1, ou A, faites sortir d'abord les cartes d'alimentation et CPU de la face avant en soulevant légèrement les pattes de blocage supérieures, puis inférieures.

Séparez doucement les cartes.
a. Enfichez les modules options dans les connecteurs correspondants, comme indiqué ci-dessous.
b. Positionnez les ergots du module dans les fentes correspondantes sur le circuit opposé.
c. Maintenez ensemble les cartes principales tout en les replaçant sur les pattes de blocage.
d. Alignez les cartes alimentation et CPU avec leurs glissières dans le boîtier, puis poussez sur l'ensemble avec précaution pour le remettre en place.

Nota : Le régulateur va reconnaître automatiquement les cartes options en place.

Connecteurs pour modules options



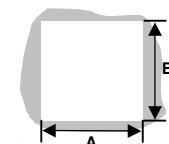
Panneau de montage

Le panneau de montage doit être rigide et avoir une épaisseur maximale de 6,0 mm. Les découpes requises sont:

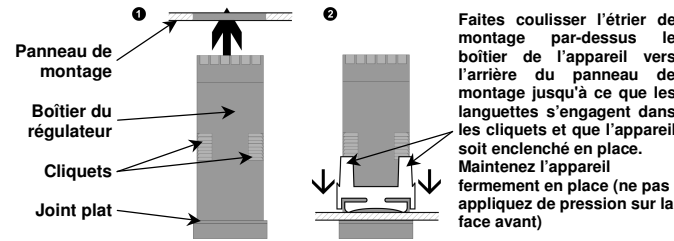
Dimensions découpe A 1/16 DIN = 45mm
1/8 DIN = 92mm

Dimensions découpe B 1/16 & 1/8 DIN = 45mm

Les instruments peuvent être montés côte à côte dans une installation de n instruments multiples, pour laquelle la largeur de découpe A est 48n-4mm (1/16 DIN) ou 96n-4mm (1/8 DIN)



Tolérance +0,5, -0,0mm

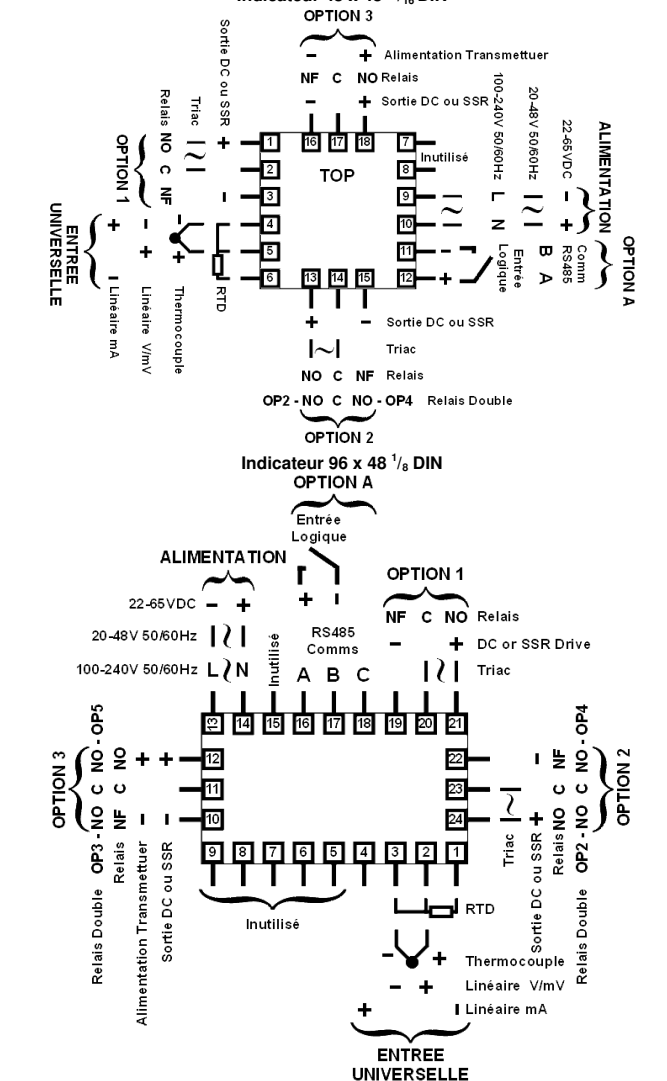


ATTENTION : Ne retirez pas le joint plat du panneau, il est hermétique aux entrées de poussières et d'humidité.

Câblage des bornes arrière

UTILISEZ DES CONDUCTEURS EN CUIVRE (SAUF SUR L'ENTRÉE THERMOCOUPLE)

Câble unifilaire diamètre maxi 1,2mm (18SWG)



Ces schémas indiquent toutes les combinaisons avec options possibles. Le câblage devra être effectué en fonction du modèle et des options intégrées.

ATTENTION: Vérifiez sur la plaque signalétique du boîtier le niveau de tension requis avant de brancher l'alimentation secteur sur l'entrée alimentation. Fusible : 100 - 240V ca - 1amp antisurintensité 24/48V ca/cc - 315mA antisurintensité

Nota : Lors de la première mise sous tension, le message **Logo Conf** s'affiche, comme il est précisé au paragraphe 5 de ce manuel. L'accès aux autres menus est refusé tant que la configuration n'est pas terminée

2. MODE SÉLECTION

Le mode sélection est utilisé pour accéder aux différents menus. Il est accessible à tout moment en maintenant **S** tout en appuyant sur **L**. La légende **S** est indiquée pendant 1 seconde, suivie par la légende du mode actuel.

Appuyez sur **L** ou **L** afin de sélectionner le mode souhaité, puis appuyez sur **S** pour entrer. Un code d'accès est nécessaire pour éviter toute modification par des tiers non autorisés dans les modes de configuration et de paramétrage. Appuyez sur **L** ou **L** pour saisir le code de déverrouillage, puis appuyez sur **S** pour continuer.

Mode	Légende pendant 1 sec suivie par	Valeur paramétrée	Description	Codes d'accès par défaut	Unités d'affichage (1/8 Din uniquement)
Opérateur	OP		Fonctionnement normal	Sans	5
Paramétrage	SE		Paramétrage utilisateur	10	
Configuration	CONF		Configuration de l'appareil	20	
Info produit	INFO		Info appareil	Sans	

Nota : L'appareil revient automatiquement en mode opérateur si aucune action sur les touches n'est intervenue pendant 2 minutes.

3. MODE CONFIGURATION

Sélectionnez tout d'abord le mode configuration du mode sélection (voir paragraphe 2). Appuyez sur **S** afin de vous faire défiler les paramètres. Lorsque que vous appuyez sur cette touche, la légende du paramètre apparaît pendant une seconde. Elle est suivie par la valeur actuelle. Appuyez sur **L** ou **L** pour régler la valeur désirée. Appuyez sur **S** afin d'afficher **YES**, appuyez sur **L** pour accepter la modification, sinon le paramètre reprendra sa valeur précédente. Pour quitter le mode configuration et revenir sur le mode sélection, maintenez **S** et appuyez sur **L**.

Nota : Les paramètres affichés varient suivant la configuration de l'appareil. Reportez-vous au guide de l'utilisateur (disponible auprès de votre fournisseur) pour de plus amples informations. Les paramètres suivis d'un * sont présents également dans le mode paramétrage.

Paramètre	Légende pendant 1 sec suivie par	Valeur paramétrée	Gamme de réglage et description	Par défaut	Unités d'affichage (1/8 Din uniquement)		
Type & gamme d'entrées	inPt		Voir le tableau suivant pour les codes disponibles	JC	r		
bC			B: 100 - 1824 °C	LC	L: 0.0 - 537.7 °C	P24F	PtRh20% vs 40%: 32 - 3362 °F
bF			B: 211 - 3315 °F	LF	L: 32.0 - 999.9 °F	PtC	Pt100: -199 - 800 °C
cC			C: 0 - 2320 °C	NC	N: 0 - 1399 °C	PtF	Pt100: -328 - 1472 °F
cF			C: 32 - 4208 °F	NF	N: 32 - 2551 °F	PtL	Pt100: -128.8 - 537.7 °C
JC			J: -200 - 1200 °C	rC	R: 0 - 1759 °C	PtF	Pt100: -199.9 - 999.9 °F
JF			J: -328 - 2192 °F	rF	R: 32 - 3198 °F	PtL	Pt100: -199.9 - 999.9 °F
JL			J: -128.8 - 537.7 °C	SC	S: 0 - 1762 °C	0.20	0 - 20 mA CC
JF			J: -199.9 - 999.9 °F	SF	S: 32 - 3204 °F	4.20	4 - 20 mA CC
KC			K: -240 - 1373 °C	tC	T: -240 - 400 °C	0.50	0 - 50 mV CC
KF			K: -400 - 2503 °F	tF	T: -400 - 752 °F	10.50	10 - 50 mV CC
KL			K: -128.8 - 537.7 °C	tC	T: -128.8 - 400.0 °C	0.5	0 - 5 V CC
KF			K: -199.9 - 999.9 °F	tF	T: -199.9 - 752.0 °F	1.5	1 - 5 V CC
LL			L: 0 - 762 °C	P24C	PtRh20% contre 40%: 0 - 1850 °C	0.10	0 - 10 V CC
LF			L: 32 - 1403 °F	P24C	PtRh20% contre 40%: 0 - 1850 °C	2.10	2 - 10 V CC

Nota : Les décimaux utilisés dans le tableau indiquent que la définition est de 0,1 °

Paramètre	Légende pendant 1 sec suivie par	Valeur paramétrée	Gamme de réglage et description	Par défaut	Unités d'affichage (1/8 Din uniquement)
Limite haute de la gamme d'entrée	rUL		De la valeur minimum de la gamme +100 à la valeur maximum de la gamme	Max (Lin = 1000)	u
Limite basse de la gamme d'entrée	rLL		De la valeur minimum de la gamme à la valeur maximum de la gamme -100	Min (Lin = 0)	L
Position de la virgule décimale	dPoS		0-XXXX, 1-XXX.X, 2-XX.XX, 3-X.XXX (uniquement pour les gammes autre que celles de température)	1	p
Affichage °C, °F ou sans	L nU		nonE Aucune (vide), °C ou °F Appareils 1/8 Din uniquement où les entrées linéaires représentent la température	nonE	C
Linéarisation	rPS		EnAb d SA Active ou désactive la fonction de mise à l'échelle	d SA	S
Type alarme 1	ALA 1		P_H 1 Alarme haute de procédé P_L 1 Alarme basse de procédé nonE Pas d'alarme	P_H 1	1
Valeur haute alarme 1*	PhA 1		Valeur de l'alarme 1, réglable dans l'intervalle, en unités d'affichage	Max	1 (Alm1 unique-ment = A)
Valeur basse alarme 1*	PLA 1			Min	2
Hystérésis alarme 1*	AHY 1		De 1 unité à la pleine échelle exprimée en unités d'affichage, du « bon côté » de l'alarme	1	-
Type alarme 2	ALA 2			nonE	2
Valeur haute alarme 2*	PhA 2			Max	2
Valeur basse alarme 2*	PLA 2		Idem que pour l'alarme 1	Min	2
Hystérésis alarme 2*	AHY 2			1	=
Type alarme 3	ALA 3			nonE	3
Valeur haute alarme 3*	PhA 3			Max	3
Valeur basse alarme 3*	PLA 3		Idem que pour l'alarme 1	Min	3
Hystérésis alarme 3*	AHY 3			1	=
Type alarme 4	ALA 4			nonE	4
Valeur haute alarme 4*	PhA 4			Max	4
Valeur basse alarme 4*	PLA 4		Idem que pour l'alarme 1	Min	4
Hystérésis alarme 4*	AHY 4			1	4
Type alarme 5	ALA 5			nonE	5
Valeur haute alarme 5*	PhA 5			Max	5
Valeur basse alarme 5*	PLA 5		Idem que pour l'alarme 1	Min	5
Hystérésis alarme 5*	AHY 5			1	5

Paramètre	Légende pendant 1 sec suivie par	Valeur paramétrée	Gamme de réglage et description	Par défaut	Unités d'affichage (1/8 Din uniquement)
Utilisation sortie 1	USE 1	A Ind	Alarme 1, directe, non enclenchement		rELP pour les sorties linéaires. A Ind pour les autres
		A Inr	Alarme 1, inverse, non enclenchement		
		A ILd	Alarme 1, directe, enclenchement		
		A ILr	Alarme 1, inverse, enclenchement		
		A2nd	Alarme 2, directe, non enclenchement		
		A2nr	Alarme 2, inverse, non enclenchement		
		A2Ld	Alarme 2, directe, enclenchement		
		A2Lr	Alarme 2, inverse, enclenchement		
		A3nd	Alarme 3, directe, non enclenchement		
		A3nr	Alarme 3, inverse, non enclenchement		
		A3Ld	Alarme 3, directe, enclenchement		
		A3Lr	Alarme 3, inverse, enclenchement		
		A4nd	Alarme 4, directe, non enclenchement		
		A4nr	Alarme 4, inverse, non enclenchement		
		A4Ld	Alarme 4, directe, enclenchement		
		A4Lr	Alarme 4, inverse, enclenchement		
		A5nd	Alarme 5, directe, non enclenchement		
		A5nr	Alarme 5, inverse, non enclenchement		
		ASLd	Alarme 5, directe, enclenchement		
		ASLr	Alarme 5, inverse, enclenchement		
O 12d	Alarme logique 1 OU 2, directe				
O 12r	Alarme logique 1 OU 2, inverse				
O 13d	Alarme logique 1 OU 3, directe				
O 13r	Alarme logique 1 OU 3, inverse				
O 23d	Alarme logique 2 OU 3, directe				
O 23r	Alarme logique 2 OU 3, inverse				
ANyD	Toute alarme active, directe				
ANyR	Toute alarme active, inverse				
rELP	Sortie de PV retransmise				
dc 10	0 à 10V CC (réglable) alimentation émetteur*				
Gamme pour la sortie 1 linéaire	tYP 1	0.5	Sortie 0 à 5 V CC		0.10
		0.10	Sortie 0 to 10 V CC		
		2.10	Sortie 2 to 10 V CC		
		0.20	Sortie 0 to 20 mA CC		
Échelle maximum - recopie sortie 1	ro 1H		Affiche la valeur entre -1999 et 9999 pour laquelle la sortie 1 sera maximale		Max de la gamme
			Affiche la valeur entre -1999 et 9999 pour laquelle la sortie 1 sera minimale		
Échelle minimum - recopie sortie 1	ro 1L				L
Tension d'alimentation transmetteur 1	PSU 1		Alimentation de la sortie 1 (0 à 10V CC)*	10.0	1
Utilisation sortie 2	USE 2		Idem que pour l'utilisation de la sortie 1	A2nd	2
Gamme pour la sortie 2 linéaire	tYP 2		Idem que pour PV sortie 1 type retransmission		2
Échelle maximum - recopie sortie 2	ro 2H		Idem que pour échelle maximum de sortie 1 retransmise		H
Échelle minimum - recopie sortie 2	ro 2L		Idem que pour échelle minimum de sortie 1 retransmise		L
Tension d'alimentation transmetteur 2	PSU 2		Alimentation de la sortie 2 (0 à 10 V CC)*	10.0	2
Utilisation sortie 3	USE 3		Idem que pour l'utilisation de la sortie 1	A3nd	3
Gamme pour la sortie 3 linéaire	tYP 3		Idem que pour PV sortie 1 type retransmission		3
Échelle maximum - recopie sortie 3	ro 3H		Idem que pour échelle maximum de sortie 1 retransmise		H
Échelle minimum - recopie sortie 3	ro 3L		Idem que pour échelle minimum de sortie 1 retransmise		L
Tension d'alimentation transmetteur 3	PSU 3		Alimentation de la sortie 3 (0 à 10 V CC)*	10.0	3
Utilisation sortie 4	USE 4		Sortie alarme idem que pour utilisation de l'alarme 1	A4nd	4
Utilisation sortie 5	USE 5		Sortie alarme idem que pour utilisation de l'alarme 1	A5nd	5
Stratégie affichage	d SP		1, 2, 3, 4, 5 ou 6 (voir le paragraphe 6)	0	d
Couleur D'affichage	CLor	rEd	Rouge continu		c
		Gr	Vert continu		
		G-r	Rouge puis vert sur toute alarme Vert puis rouge sur toute alarme		
Série Protocole de communication	Prot	ASC 1	ASCII		P
		r7bn	Modbus sans parité	r7bn	
		r7bp	Modbus avec parité paire	r7bp	
Vitesse de transmission de la communication	bAud		1.2.2.4.4.8.9.6 ou 19.2 kbps	4.8	b
Adresse comms	Addr		1 à 255 (Modbus), 1 à 99 (ASCII)	1	A

A suivre sur la page suivante...

Paramètre	Légende pendant 1 sec suivie par	Valeur paramétrée	Gamme de réglage et description	Par défaut	Unités d'affichage (1/5 Din uniquement)
Écriture comm.	CaeE	rLJ	Lecture/écriture	rLJ	E
		rD	Lecture seule		
Utilisation entrée logique	d i	rrLY	Restauration de relais enclenché(s)	rrLY	i
		EARe	Tare initiale (affichage zéro)		
		rPu	Restauration des valeurs max/min de PV		
		rE	Restauration du temps écoulé de l'alarme 1		
Confirmation du code verrouillage	CLoc	0 a 9999	Code d'accès du mode configuration,	20	C

4. MODE PARAMÉTRAGE

Nota : La configuration doit être accomplie avant de régler les valeurs de paramétrage. Sélectionnez tout d'abord le mode paramétrage du mode sélection (voir paragraphe 2). Appuyez sur afin de faire défiler les paramètres (lorsque vous appuyez sur la touche, une seconde après, la légende du paramètre apparaît, puis sa valeur actuelle). Appuyez sur ou sur afin de modifier la valeur. Pour quitter le mode paramétrage et revenir sur le mode sélection, maintenez et appuyez sur.

Nota : Les paramètres affichés varient suivant la configuration de l'appareil.

Paramètre	Légende pendant 1 sec suivie par	Valeur paramétrée	Gamme de réglage et description	Par défaut	Unités d'affichage (1/5 Din uniquement)
Entrée constante de temps du filtre	F iLt	ARRÊT ou 0,5 à 100,0 sec		2.0	t
Décalage de la mesure	OFFS	±la gamme du contrôleur		0.0	o
Valeur entrée physique	S iG	Valeur de l'entrée linéaire, non mise à l'échelle (mA, mV ou V CC)			Vide
Valeur haute d'alarme 1	PhA1	Valeur de l'alarme 1, réglable dans l'intervalle, en unités d'affichage		Max	i (Alm1 uniquement)
				Min	t = A)
Valeur basse d'alarme 1	PLA1				
Hystérésis alarme 1	AHY1	De 1 unité à la pleine échelle exprimée en unités d'affichage, du « bon côté » de l'alarme		i	-
Valeur haute d'alarme 2	PhA2	Idem que pour l'alarme 1		Max	2
Valeur basse d'alarme 2	PLA2			Min	
Hystérésis alarme 2	AHY2			i	=
Valeur haute d'alarme 3	PhA3	Idem que pour l'alarme 1		Max	3
Valeur basse d'alarme 3	PLA3			Min	
Hystérésis alarme 3	AHY3			i	=
Valeur haute d'alarme 4	PhA4	Idem que pour l'alarme 1		Max	4
Valeur basse d'alarme 4	PLA4			Min	
Hystérésis alarme 4	AHY4			i	4
Valeur haute d'alarme 5	PhA5	Idem que pour l'alarme 1		Max	5
Valeur basse d'alarme 5	PLA5			Min	
Hystérésis alarme 5	AHY5			i	5
Point 1 de la linéarisation	ScA1	Valeur du point 1 de la mise à l'échelle, réglable de 0 à 100 en % de la gamme		100	1
Valeur à affichée 1	d iS1	Valeur à affichée au point de la mise à l'échelle 1 multipoint, en unités d'affichage		Max de la gamme	
Point 2 de la linéarisation	ScA2	Valeur du point de la mise à l'échelle 2 multipoint, réglable jusqu'à 100 % de la gamme. Doit être > la valeur ScA1			2
Valeur à affichée 2	d iS2	Valeur à affichée au point de la mise à l'échelle 2 multipoint, en unités d'affichage			
Point 3 de la linéarisation	ScA3	Valeur du point de la mise à l'échelle 3 multipoint, réglable jusqu'à 100 % de la gamme. Doit être > la valeur ScA2			3
Valeur à affichée 3	d iS3	Valeur à affichée au point de la mise à l'échelle 3 multipoint, en unités d'affichage			
Point 4 de la linéarisation	ScA4	Valeur du point de la mise à l'échelle 4 multipoint, réglable jusqu'à 100 % de la gamme. Doit être > la valeur ScA3			4
Valeur à affichée 4	d iS4	Valeur à affichée au point de la mise à l'échelle 4 multipoint, en unités d'affichage			
Point 5 de la linéarisation	ScA5	Valeur du point de la mise à l'échelle 5 multipoint, réglable jusqu'à 100 % de la gamme. Doit être > la valeur ScA4			5
Valeur à affichée 5	d iS5	Valeur à affichée au point de la mise à l'échelle 5 multipoint, en unités d'affichage			
Point 6 de la linéarisation	ScA6	Valeur du point de la mise à l'échelle 6 multipoint, réglable jusqu'à 100 % de la gamme. Doit être > la valeur ScA5			6
Valeur à affichée 6	d iS6	Valeur à affichée au point de la mise à l'échelle 6 multipoint, en unités d'affichage			
Point 7 de la linéarisation	ScA7	Valeur du point de la mise à l'échelle 7 multipoint, réglable jusqu'à 100 % de la gamme. Doit être > la valeur ScA6			7
Valeur à affichée 7	d iS7	Valeur à affichée au point de la mise à l'échelle 7 multipoint, en unités d'affichage			
Point 8 de la linéarisation	ScA8	Valeur du point de la mise à l'échelle 8 multipoint, réglable jusqu'à 100 % de la gamme. Doit être > la valeur ScA7			8
Valeur à affichée 8	d iS8	Valeur à affichée au point de la mise à l'échelle 8 multipoint, en unités d'affichage			

Paramètre	Légende pendant 1 sec suivie par	Valeur paramétrée	Gamme de réglage et description	Par défaut	Unités d'affichage (1/5 Din uniquement)
Point 9 de la linéarisation	ScA9	Valeur du point de la mise à l'échelle 9 multipoint, réglable jusqu'à 100 % de la gamme. Doit être > la valeur ScA8			9
Valeur affichée 9	d iS9	Valeur à affichée au point de la mise à l'échelle 9 multipoint, en unités d'affichage			
Fonction tare	EARe	Active ou désactive la fonction de tare automatique sur zéro de l'entrée		d iSA	r
Réglage du code de verrouillage	SLoc	0 à 9999		10	5

Nota : Les écrans du mode opérateur suivent, sans quitter le mode paramétrage.

5. INDICES DE MESSAGES & D'ERREUR

Ces messages indiquent la présence d'une difficulté ou d'un problème avec le signal d'entrée. La légende d'un message d'erreur apparaît pendant 1 seconde, elle est suivie par sa valeur. **Attention : Ne continuez pas avec le processus si le problème n'a pas été résolu.**

Paramètre	Légende pendant 1 sec suivie par	Valeur	Description	Unités d'affichage (1/5 Din uniquement)
Défaut de paramétrage de l'appareil	Coto	Conf	La configuration et le paramétrage sont requis. Cet écran apparaît à la première mise sous tension ou si la configuration du matériel est modifiée. Appuyez sur pour saisir le mode de configuration, puis appuyez sur ou pour saisir le code de déverrouillage, puis appuyez sur pour continuer.	C
Entrée supérieure à la gamme		CHH	Signal d'entrée > 5 % de la gamme max	E
Entrée inférieure à la gamme		CLL	Signal d'entrée > 5 % de la gamme max (>10% sous la gamme pour les gammes de 4 à 20mA, 1 à 5V et 2 à 10V)	
Rupture capteur d'entrée		OPEN	Rupture détectée dans le capteur du signal d'entrée ou câblage	
Erreur option 1	Err	Err1	Défaut sur le module option 1	1
Erreur option 2		Err2	Défaut sur le module option 2	2
Erreur option 3		Err3	Défaut sur le module option 3	3
Erreur option A		ErrA	Défaut sur le module option A	A
Erreur option B		Errb	Indiqué si un module est intégré (l'option B n'est pas utilisée sur les indicateurs)	b

Nota : CHH, CLL ou OPEN peuvent apparaître si le type incorrect d'entrée choisissait.

6. MODE OPÉRATEUR

Ce mode s'active à la mise sous tension ou est accessible via le mode sélection (voir paragraphe 2). **Nota : Tous les paramètres des modes configuration et paramétrage doivent être réglés avant l'utilisation de l'appareil sur le procédé.**

Appuyez sur afin de faire défiler les paramètres (lorsque vous appuyez sur cette touche, la légende du paramètre apparaît pendant une seconde. Elle est suivie par la valeur du paramètre actuel).

Nota : Tous les paramètres du mode opérateur en stratégie d'affichage 6 sont en lecture seule (voir d iSP en mode configuration) et ne peuvent être réglés que par l'intermédiaire du mode paramétrage.

Légende pendant 1 sec suivie par	Valeur	Stratégie d'affichage et si visible	Description	Unités d'affichage (1/5 Din uniquement)
Proc	Valeur de la PV*	Toujours	Valeur de la variable de procédé Lecture seule Les sorties enclenchées peuvent être remises à zéro	C, F ou vide
PnA	Valeur max de la PV	Stratégies 0, 1, 3, 4 et 6	Valeur maximum affichée (inc CHH) ou OPEN) depuis la dernière remise à zéro de À la remise, appuyez sur ou et maintenez 3 secondes, affichage = --- une fois remis à zéro	C, F ou vide
PnM	Valeur min de la PV	Stratégies 0, 1, 3, 4 et 6	Valeur minimum affichée (inc CLL) ou OPEN) depuis la dernière remise à zéro de À la remise, appuyez sur ou et maintenez 3 secondes, affichage = --- une fois remis à zéro	C, F ou vide
Et	Durée écoulée	Stratégies 0, 4 et 6 si l'alarme 1 est configurée. Format mm.ss jusqu'à 99.59 puis mmm.s (incrémentés de 10 sec) indique CHH si >999.9	La durée accumulée de l'alarme 1 active depuis la dernière mise à zéro de Et. À la remise, appuyez sur ou et maintenez 3 secondes, affichage = --- une fois remis à zéro	E
AL1	Valeur d'alarme 1	Stratégies 2, 3, 4 et 6 si l'alarme 1 est configurée	Valeur d'alarme 1, réglable sauf pour la stratégie 6	i (Alm1 uniquement = A)
AL2	Valeur d'alarme 2	Stratégies 2, 3, 4 et 6 si l'alarme 2 est configurée	Valeur d'alarme 2, réglable sauf pour la stratégie 6	2
AL3	Valeur d'alarme 3	Stratégies 2, 3, 4 et 6 si l'alarme 3 est configurée	Valeur d'alarme 3, réglable sauf pour la stratégie 6	3
AL4	Valeur d'alarme 4	Stratégies 2, 3, 4 et 6 si l'alarme 4 est configurée	Valeur d'alarme 4, réglable sauf pour la stratégie 6	4
AL5	Valeur d'alarme 5	Stratégies 2, 3, 4 et 6 si l'alarme 5 est configurée	Valeur d'alarme 5, réglable sauf pour la stratégie 6	5
ALSt	État d'alarmes actives*	Lorsqu'une ou plusieurs alarmes sont activées	 alarme 4 active alarme 2 active alarme 3 active alarme 5 active Les sorties enclenchées peuvent être remises à zéro	i si l'alarme 1 active

Indication d'alarme

L'écran d'état des alarmes indique toutes les alarmes actives et leur témoin LED associé clignote. Pour les sorties d'alarme à enclenchement, le témoin LED clignote lorsque la condition d'alarme existe et il s'allume de façon CONTINUE dès que la condition d'alarme n'existe plus si la sortie n'a pas encore été restaurée.

*Remise à zéro des sorties d'alarme enclenchées

Les sorties enclenchées peuvent être remises à zéro tandis que la variable de procédé ou les écrans d'état d'alarme sont affichés, en appuyant sur la touche ou, via l'entrée numérique (si intégrée) ou avec une commande de communication via le module RS485 (si intégré).

Nota : Les sorties ne sont restaurées que si leur condition d'alarme n'existe plus.
Attention : Une remise à zéro a des effets sur TOUTES les sorties enclenchées.

Additionalnel Unités d'affichage et LED's (1/5 Din uniquement)

Dans le mode opérateur, l'affichage indique C ou F lorsqu'une valeur de température est affichée. Cet affichage est également utilisé dans les autres modes en tant que confirmation du type de paramètre actuellement affiché sur l'écran principal. La LED SET est éteinte en mode opérateur, elle clignote est mode configuration et est allumée en mode paramétrage. MIN et MAX LED's allumés lorsque la valeur est affichée.

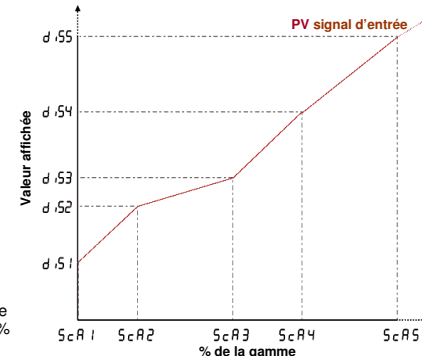
Mise à l'échelle multipoint

Lorsqu'elle est activée (PnPS =

EARe), jusqu'à 9 points de rupture peuvent être paramétrés afin de compenser les signaux d'entrée non-linéaires.

Pour chaque point de rupture, la valeur d'échelle d'entrée (ScAn) est saisie en % de la gamme d'entrée, suivie de la valeur à indiquer (d iSn) en unité d'affichage.

Chaque valeur d'échelle des entrées d'un point de rupture doit être supérieure à la valeur précédente, mais les valeurs affichées peuvent être supérieures ou inférieures. Toute valeur d'échelle paramétrée sur 100% devient la dernière de la série.



Fonction tare

Lorsque la fonction tare est activée (EARe = EARe), elle peut être utilisée afin de paramétrer la valeur affichée sur zéro automatiquement, en rendant la compensation (ou écart) de la PV égale mais opposée à la valeur de la variable de procédé instantanée. La tare peut être initiée via l'entrée numérique (si intégrée) avec une commande de communication via le module RS485 (si intégrée) ou à l'aide de la séquence de touches suivante :

Appuyez sur jusqu'à ce que la variable de procédé s'affiche.

Appuyez et maintenez les touches et pendant trois secondes jusqu'à ce que l'écran affiche YES?

Relâchez les deux touches et appuyez sur pendant 3 secondes afin de valider la demande.

L'affichage devrait indiquer 0 brièvement, puis il commence à répondre aux modifications de signal d'entrée.

Nota : La demande de tare est abandonnée si la séquence n'est pas exactement suivie.

7. MODE INFORMATION PRODUIT

Sélectionnez tout d'abord le mode information produit du mode sélection (voir paragraphe 2). Appuyez sur afin de visualiser chaque paramètre (lorsque vous appuyez sur cette touche, la légende du paramètre apparaît pendant une seconde. Elle est suivie par sa valeur). Pour revenir sur le mode sélection, appuyez et maintenez la touche. **Nota : Ces paramètres ne sont pas modifiables.**

Paramètre	Légende pendant 1 sec suivie par	Valeur	Description	Unités d'affichage (1/5 Din uniquement)
Type d'entrée	In_1	Un_1	Entrée universelle	t
Module option 1	OPn1	nonE	Non utilisé	1
		rLY	Sortie relais	
		SSr	Sortie entraînement SSR	
		Er_1	Sortie triac	
Module option 2	OPn2	L in	Sortie linéaire tension CC / courant	2
		nonE	Non utilisé	
		rLY	Sortie relais	
		drLY	Relais double (sorties 2 et 4)	
Module option 3	OPn3	SSr	Sortie entraînement SSR	3
		Er_1	Sortie triac	
		L in	Sortie linéaire tension CC / courant	
		nonE	Non utilisé	
Module option A auxiliaire	OPnA	rLY	Sortie relais	A
		drLY	Relais double (sorties 3 et 5)	
		SSr	Sortie entraînement SSR	
		L in	Sortie linéaire tension CC / courant	
Type de firmware	FLJ	La valeur affichée est le numéro de type de firmware	F	
Version du firmware	ISS	La valeur affichée est le numéro de version du firmware	n	
Niveau de révision	PRL	La valeur affichée est le niveau de révision du produit	r	
Date de fabrication	dOPn	Mois et année de fabrication. Format mmaa	d	
Numéro de série 1	Sn1	Premier lot des quatre premiers chiffres du numéro de série	A	
Numéro de série 2	Sn2	Second lot de quatre chiffres du No de série	b	
Numéro de série 3	Sn3	Dernier lot des quatre derniers chiffres du numéro de série	c	

8. COMMUNICATIONS SÉRIE

Pour plus d'informations, reportez-vous au guide de l'utilisateur détaillé (disponible auprès de votre fournisseur).

9. CARACTÉRISTIQUES

ENTRÉE UNIVERSELLE

Précision du thermocouple : ±0,1% de la gamme entière, ±1LSD (±1°C pour thermocouple CJC), BS4937, NBS125 & IEC584.

Précision PT100 : ±0,1% de la gamme entière, ±1LSD. BS1904 & DIN43760 (0.00385Ω/°C).

Précision CC : ±0,1% de la gamme entière, ±1LSD.

Taux d'échantillonnage : 4 par seconde.

Impédance : >10MΩ résistif, sauf CC mA (5Ω) et V (47kΩ).

Détection de rupture de capteur : Thermocouple, RTD, 4 à 20 mA, 2 à 10V et 1 à 5V gammes uniquement. Alarmes hautes actives pour rupture de capteur thermocouple/RTD, alarmes basses pour rupture de capteur mA/V CC.

Isolément : Isolé de toutes les autres sorties (sauf entraîneur SSR).

L'entrée universelle ne doit pas être connectée sur un circuit accessible par l'opérateur si les sorties à relais unique sont connectées sur une tension dangereuse. Dans ce cas, une isolation supplémentaire et une mise à la terre de l'entrée s'avèreraient nécessaires.

ENTRÉE NUMÉRIQUE

Tension d'entrée : La remise à zéro ou tare a lieu lors des transitions de « haut » (2 à 24 V CC) vers « bas » <0,8 V CC ou des transitions « ouvert » vers « fermé ».

Isolément : Isolation de sécurité renforcée des autres entrées et sorties.

SORTIES

Relais

Type et capacité : Unipolaire à deux directions (SPDT); action à enclenchement ou sans enclenchement (sélectionnable); 2A résistif à 120/240V CA.

Durée de vie : >500,000 opérations à la tension/intensité nominale.

Isolément : Isolation primaire de l'entrée universelle et des sorties SSR.

Relais double

Type et capacité : Unipolaire à une direction (SPDT); action à enclenchement ou sans enclenchement (sélectionnable); 2A résistif à 120/240V CA.

Durée de vie : >200,000 opérations à la tension/intensité nominale.

Isolément : Isolation de sécurité renforcée des autres entrées et sorties.

Entraîneur SSR

Capacité d'entraînement : Tension entraînement SSR >10V dans 500Ω min.

Isolément : Non isolé de l'entrée universelle ou des autres sorties d'entraîneur SSR.

Triac

Plage de tension : 20 à 280Vrms (47 à 63Hz).

Intensité nominale : 0,01 à 1A (cycle complet rms sur état à 25°C); réduction linéaire au-dessus de 40°C atteignant 0,5A à 80°C.

Isolément : Isolation de sécurité renforcée des autres entrées et sorties.

Linéaire CC

Précision : ±0,25% (mA à 250Ω, V à 2kΩ). Dégradation linéaire jusqu'à 0,5% pour une charge croissante (jusqu'aux limites spécifiées).

Définition : 8 bits en 250ms (10 bits en 1s généralement, >10 bits en >1s généralement).

Isolément : Isolation de sécurité renforcée des autres entrées et sorties.

Isolément : Isolation de sécurité renforcée des autres entrées et sorties.

Isolément : Isolation de sécurité renforcée des autres entrées et sorties.

Isolément : Isolation de sécurité renforcée des autres entrées et sorties.

Isolément : Isolation de sécurité renforcée des autres entrées et sorties.

Isolément : Isolation de sécurité renforcée des autres entrées et sorties.

Isolément : Isolation de sécurité renforcée des autres entrées et sorties.

Isolément : Isolation de sécurité renforcée des autres entrées et sorties.

Isolément : Isolation de sécurité renforcée des autres entrées et sorties.

Isolément : Isolation de sécurité renforcée des autres entrées et sorties.

Isolément : Isolation de sécurité renforcée des autres entrées et sorties.

Isolément : Isolation de sécurité renforcée des autres entrées et sorties.

Isolément : Isolation de sécurité renforcée des autres entrées et sorties.

Isolément : Isolation de sécurité renforcée des autres entrées et sorties.

Isolément : Isolation de sécurité renforcée des autres entrées et sorties.

Isolément : Isolation de sécurité renforcée des autres entrées et sorties.

Isolément : Isolation de sécurité renforcée des autres entrées et sorties.

Isolément : Isolation de sécurité renforcée des autres entrées et sorties.

Isolément : Isolation de sécurité renforcée des autres entrées et sorties.

Isolément : Isolation de sécurité renforcée des autres entrées et sorties.

Isolément : Isolation de sécurité renforcée des autres entrées et sorties.

Isolément : Isolation de sécurité renforcée des autres entrées et sorties.

Isolément : Isolation de sécurité renforcée des autres entrées et sorties.

Isolément : Isolation de sécurité renforcée des autres entrées et sorties.

Isolément : Isolation de sécurité renforcée des autres entrées et sorties.</